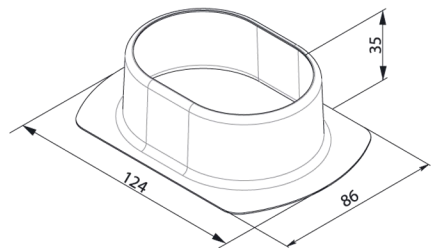


Материал: Оцинкованная Сталь
Толщина стали: 0,45; 0,6; 1,0; 1,4; 3,0; 4,0 мм

Цинкование стали: 180 г/м²; 275 г/м²
Полимерное покрытие стали: полиэстер односторонний 25 мкм

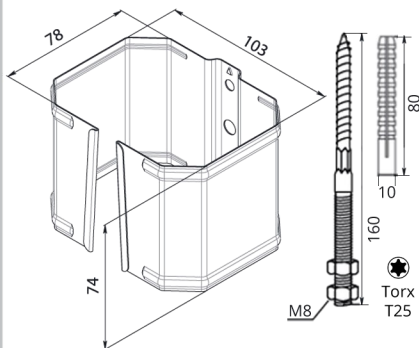
Воронка врезная

толщина стали: 0,6 мм



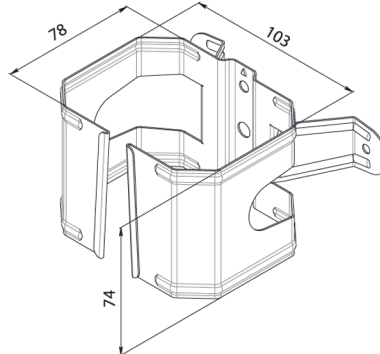
Кронштейн трубы на кирпич

толщина стали: 0,45 мм



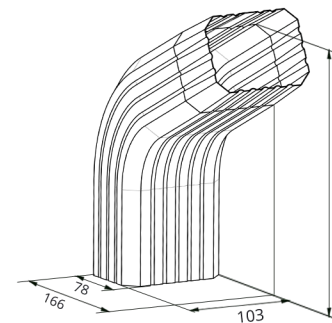
Кронштейн трубы на дерево

толщина стали: 0,45 мм



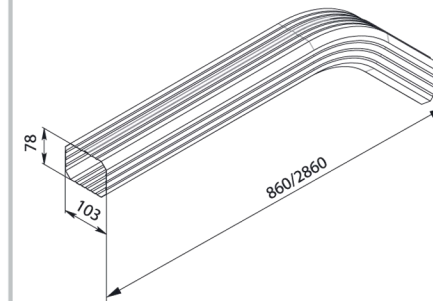
Колено

толщина стали: 0,45 мм



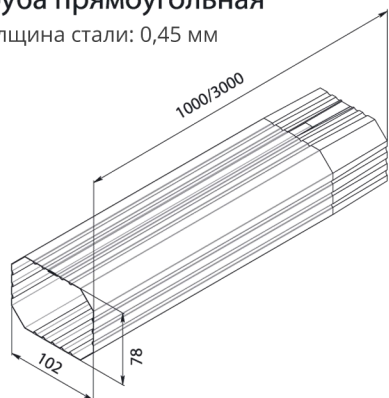
Труба прямоугольная с коленом

толщина стали: 0,45 мм



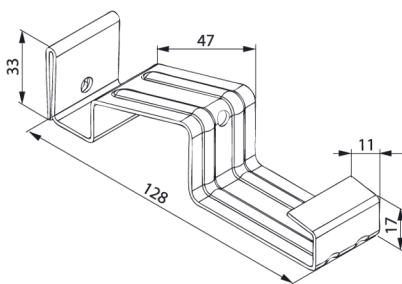
Труба прямоугольная

толщина стали: 0,45 мм



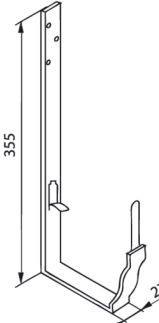
Крюк скрытого крепления

толщина стали: 1,4 мм



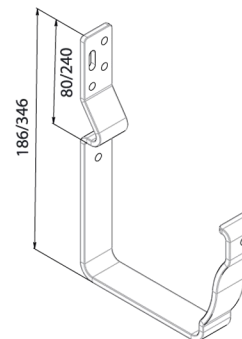
Крюк длинный

толщина стали: 1,0 мм
(сталь 1,0 мм свернута 4 раза)



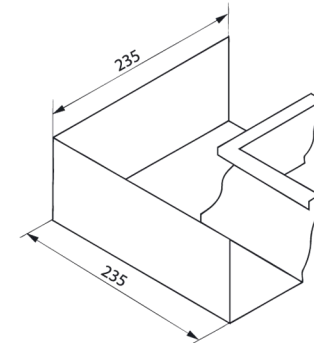
Крюк полоса (короткий / длинный)

толщина стали: 3,0 - 4,0 мм



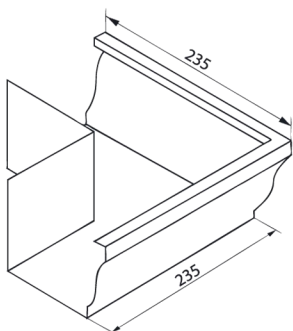
Угол внутренний 90°

толщина стали: 0,45 мм



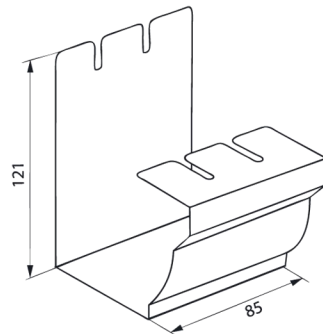
Угол внешний 90°

толщина стали: 0,45 мм



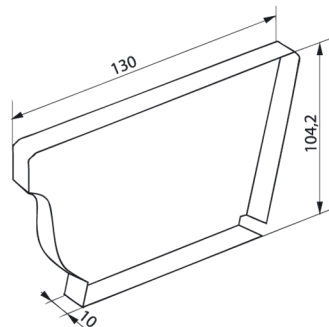
Соединитель желоба

толщина стали: 0,45 мм



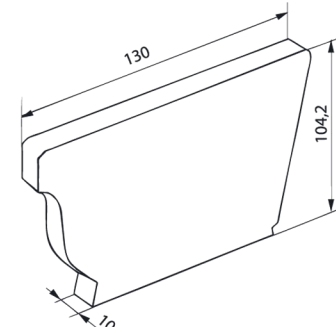
Заглушка левая

толщина стали: 0,6 мм



Заглушка правая

толщина стали: 0,6 мм



Прямоугольный желоб

толщина стали: 0,45 мм

